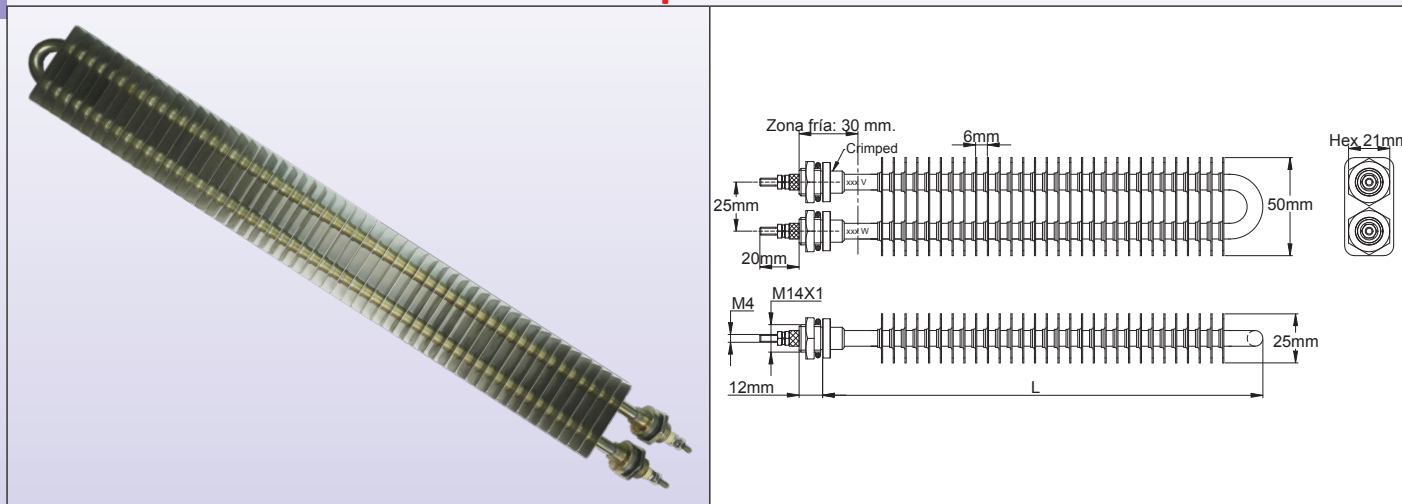


Elementos calefactores de aire para incorporación



Calentadores tubulares aletados, para incorporación, con conexión roscada M12, carga de 3 W/cm² y 4,5 W/cm², para calefactores por convección o calefactores de ventilador
Tipo 9SX



Descripción

Estos calentadores con forma de U y aletados, diseñados para OEM profesionales, están prensados en una brida de acero inoxidable ligero y son fáciles de integrar a través de una pared metálica. **Tienen una resistencia de aislamiento excepcional y una resistencia a la humedad sobresaliente.** Están diseñados para calentar aire por convección natural o con ventiladores.

Características principales

Material del elemento calefactor: Tubo de acero inoxidable 304L de 8 mm de diámetro. Opcional: SS 201, 316, 321 o Incolloy 800.

Tamaño de las aletas: 25 × 50 mm, distancia de 25 mm entre el eje del tubo.

Material de las aletas: SS304 (Aletas de acero chapado en zinc bajo pedido, se aplica MOQ).

Conexión: Tornillos de terminales de acero inoxidable M4 con tuercas de acero inoxidable M4 y arandelas de acero inoxidable, salida de cuentas de cerámica.

Conexiones: Engarzadas, rosca M14 × 1 mm, en 304SS, con tuercas de latón niquelado y juntas de fibra. La versión a prueba de agua con conexiones soldadas TIG o la versión económica con conexiones de acero niquelado están disponibles bajo pedido (se aplica MOQ).

Resistencia de aislamiento: > 3 GOhms (nuevo), y > 1 GOhms (después de seguir prueba climática):

1000 horas a 100 °C seguidas de 1000 horas a 60 °C y 95 % de humedad relativa, seguidas de 90 ciclos de una hora desde -20 °C hasta + 70 °C, seguidas de 240 horas a -30 °C.

Aislamiento dieléctrico: > 1800 voltios, 0,2 mA (100 % probado en producción) y después de pruebas climáticas realizadas por muestreo.

Carga superficial:

Para un uso seguro, recomendamos una carga superficial máxima de 3 W/cm² (19,5 W/in²) para aplicaciones de convección natural (temperatura superficial del elemento calefactor ~ 300 °C) y 4,5 W/cm² (30 W/in²) para aplicaciones de calefacción por ventilador (temperatura superficial del elemento calefactor ~ 300 °C para una velocidad del aire ~ 2,5 m/s).

Consulte P11 de la sección 2 de las tablas de este catálogo que proporcionan temperaturas superficiales y temperatura del aire vs carga con y sin ventiladores.

Voltaje: 230 V. Otros valores bajo pedido.

Tolerancias de potencia: +5/-10 %

Opciones: Otras cargas superficiales, otras longitudes, caja de distribuciones de metal o plástico, patas de montaje en pared, aletas niqueladas o zincadas, o aletas SS201

Referencias principales

3 W/cm ² (19,5 W/in ²).			4.5 W/cm ² (30 W/in ²).		
Referencias	Longitud L (mm)	Potencia (W)	Referencias	Longitud L (mm)	Potencia (W)
9SXC175A232103C3	175	210	9SXC175A233103C3	175	310
9SXC300A2324003C3	300	400	9SXC300A236003C3	300	600
9SXC415A233503C3	415	550	9SXC415A238503C3	415	850
9SXC500A237003C3	500	700	9SXC500A23A053C3	500	1050
9SXC750A23A073C3	750	1070	9SXC750A23A603C3	750	1600
9SXCA00A23A503C3	1000	1500	9SXCA00A23B203C3	1000	2200